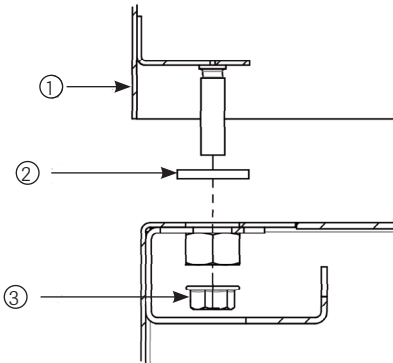


1. Transportösen entfernen.
1. Remove lifting eyes.
1. Enlever les oeilleets de transport.



2. Regendach ① mit Dichtscheiben ② aufsetzen.
2. Mount the rain cover ① with washers ②.
2. Placer le toit de protection pluie ① avec les rondelles d'étanchéité ②.
3. Regendach ① mit Sperrzahnmuttern ③ von Innen mit 11 Nm festschrauben.
3. Fix the rain cover ① with serrated locking nuts ③ from inside with 11 Nm.
3. Serrer le toit de protection pluie ① à l'aide des écrous à dent d'arrêt ③ de l'intérieur avec un couple de serrage de 11 Nm.

Position / Position / Position	Anzahl / Quantity / Nombre	Artikel / Item / Article
1	1	Regendach / Rain cover / Toit de protection pluie
2	4	Dichtscheibe 12 x 24 x 3 / Washer 12 x 24 x 3 / Rondelle d'étanchéité 12 x 24 x 3
3	1	Sperrzahnmutter M8 / Serrated locking nut M8 / Écrou à dent d'arrêt M8

häwa GmbH
 Industriestraße 12
 D 88489 Wain
 Tel. +49 7353 98460
 info@haewa.de
 www.haewa.de



D 08451 Crimmitschau

Sachsenweg 3
 Tel. +49 3762 95271/2
 vertrieb.c@haewa.de

D 47167 Duisburg

Gewerbegebiet Neumühl
 Theodor-Heuss-Str. 128
 Tel. +49 203 346530
 vertrieb.d@haewa.de

D 63477 Maintal
 Dörnigheim

Carl-Zeiss-Straße 7
 Tel. +49 6181 493031
 vertrieb.rm@haewa.de

A 4020 Linz

Schmachtl GmbH
 Pummererstraße 36
 Tel. +43 732 76460
 office.linz@schmachtl.at

CH 8967 Widen

häwa (schweiz) ag
 Cyrenstrasse 5a
 Tel. +41 43 3662222
 info@haewa.ch

DK 6400 Sonderborg

Eegholm A/S
 Grundtvigs Allé 165 - 169
 Tel. +45 73 121212
 eegholm@eegholm.dk

E 48450 Etxebarri

Haweia Ibérica, s.L
 Poligono Leguizamón
 Calle Guipuzcoa, Pab.9
 Tel. +34 944 269521
 haewa@ctv.es

F 67600 Sélestat

häwa France Sarl
 22, Rue Roswag
 Tel. +33 672 71 3309
 info@haewa.fr

I 88489 Wain

häwa Italia
 Industriestraße 12
 Tel. +49 7353 9846115
 info@haewa.it

NL 7548 CV Enschede

häwa Nederland B.V.
 De Plooy 6
 Tel. +31 53 4321835
 info@haewa.nl

SE 88489 Wain

häwa Schweden
 Industriestraße 12
 Tel. +49 7353 98460
 info@haewa.se

SE 19561 Arlandastad
 (only for tools)

Nelco Contact AB
 Dalens Gata 7
 Tel. + 46 875 47040
 info@nelco.se

USA Duluth, GA 30097

haewa Corporation
 3768 Peachtree Crest Drive
 Tel. +1 770 9213272
 info@haewa.com

-  SCHRANKSYSTEME
-  X-FRAME
-  GEHÄUSE
-  ZUBEHÖR
-  KLIMATISIERUNG
-  LEITUNGSKANÄLE
-  SONDERBAUTEN
-  WERKZEUGE