

Schaltschrankleuchte: 3080-9042-04-07, 3080-9042-05-07, 3080-9042-04U01, 3080-9042-04U02  
Cabinet lamps: 3080-9042-04-07, 3080-9042-05-07, 3080-9042-04U01, 3080-9042-04U02  
Lampe pour cellules: 3080-9042-04-07, 3080-9042-05-07, 3080-9042-04U01, 3080-9042-04U02

#### Einbau in hawa Schaltschränke:

Zum Einbau in hawa Schränke H370, H375, H390 und H395, wahlweise im Schrankdachbereich oder bei H375 und H395, seitlich am Schaltschrankholm. Die Leuchten sind anschlussfertig vormontiert komplett mit Türschalter. Achtung: Bei Montage der Schaltschrankleuchten im Schrankdachbereich ist kein Einsatz von schrankhohen Schwenkrahmen möglich. Der Einbau ist nach Zeichnung 1 vorzunehmen: Leuchte nach oben einführen. An gewünschter Stelle mittels der mitgelieferten Gewindeschneidschrauben M5 x 20 montieren. Bei Bedarf Türschalter nachstellen. Zum Anschluss an die Stromversorgung wird das Anschlusskabel 3080-9042-25-73 benötigt. Weitere Lampen können mit den Verbindungsleitungen Nr. 3080-9042-08-73 oder 3080-9042-10-73 angeschlossen werden.

**Achtung:** Stecker- und Verbindungsleitungen müssen mit Verriegelungsschieber gesichert werden.

#### Installation in hawa cabinets:

For installation either under the roof or at the lateral frame of hawa H370, H375, H390 and H395 cabinets. The lamps are pre-wired and pre-assembled for immediate use with connectors and door switches. Attention: If the lamps are installed under the roof of the cabinet, it is not possible to install a full size swing frame. Mount the lamp in accordance with drawing no. 1: Insert the lamp at the desired position in the roof area and secure it with the supplied sheet metal screws M5 x 20. If necessary, readjust door switch. For power connection, power cables type 3080-9042-25-73 are required. Additional lamps can be connected with connection lines type 3080-9042-08-73 or 3080-9042-10-73.

**Attention:** Power and connection lines must be secured with latching type plugs and connectors.

#### Montage dans des armoires et cellules hawa:

Pour le montage dans des cellules H370, H375, H390 et H395, soit dans le supérieur de la cellule, soit au cadre latéral perforé. Les lampes sont pré-montées, prêtes au branchement avec commutateur de porte. Attention: Lors du montage des lampes dans le supérieur de la cellule, l'utilisation d'un cadre pivotant de même hauteur que la cellule n'est pas possible. Le montage s'effectue selon le plan 1: Insérer la lampe vers le haut et la fixer à la position souhaitée à l'aide de vis à tôle M5 x 20 incluses. Si nécessaire, réajuster le commutateur de porte. Pour le branchement au réseau, utiliser le câble de raccordement réf. 3080-9042-25-73 indiqué. Autres lampes peuvent être raccordées à l'aide de câbles de jonction réf. 3080-9042-08-73 ou 3080-9042-10-73.

**Attention:** Les câbles avec fiches de raccordement rapide ainsi que les câbles de jonction doivent être fixés à l'aide de dispositifs de verrouillage.

#### Einbau am seitlichen Schrankholm:

Zum Einbau in hawa Schränke H375 und H395 am seitlichen Schrankholm. Die Leuchten sind anschlussfertig vormontiert komplett mit Türschalter. Der Einbau ist nach Zeichnung 2 vorzunehmen: Bei offenen Schrankreihen muss Befestigungssatz 3080-7006-12-07 montiert werden. Lampe seitlich einführen und mit den mitgelieferten Gewindeschneidschrauben M5 x 20 montieren. Distanzscheiben zwischen Befestigungswinkel und Schrankholm einlegen. Bei Bedarf Türschalter nachstellen. Anschluss an Stromversorgung wie oben.

#### Installation at the lateral frame:

For installation at the lateral frame of hawa H370, H375, H390 and H395 cabinets. The lamps are pre-wired and pre-assembled for immediate use with connectors and door switches. Mount the lamps in accordance with drawing no. 2: If the lamps are installed in modular assembled cabinets without side panels, the installation kit type 3080-7006-12-07 is to be installed. Insert the lamp laterally and secure it with the supplied sheet metal screws M5 x 20. Insert the spacers between the attachment bracket and the cabinet frame. If necessary, readjust door switch. Power connection is made as described above.

#### Montage dans le toit de la cellule:

Pour le montage dans des cellules hawa H370, H375, H390 et H395 au cadre latéral perforé. Les lampes sont pré-montées, prêtes au branchement avec commutateur de porte. Le montage s'effectue selon le plan 2: En cas de cellules juxtaposées ouvertes, c'est-à-dire sans panneaux latéraux, le jeu de fixation réf. 3080-7006-12-07 doit être monté. Insérer la lampe du côté et la fixer à l'aide de vis à tôle M5 x 20 incluses. Insérer les entretoises entre l'équerre de fixation et le cadre de la cellule. Si nécessaire, réajuster le commutateur de porte. Le branchement au réseau se fait comme décrit à en haut.

Abb. 1  
Fig. 2

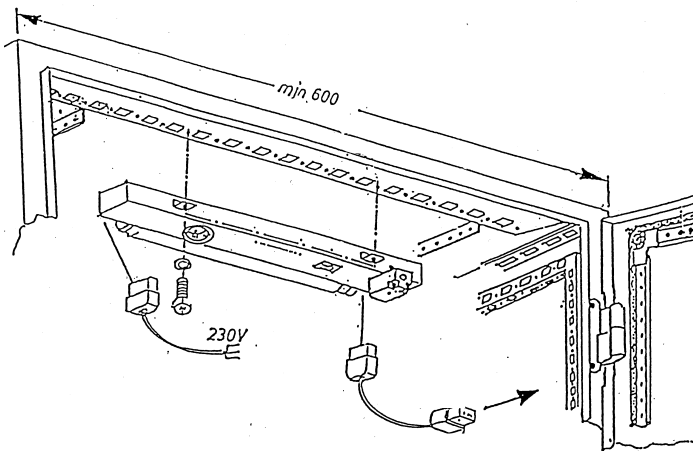
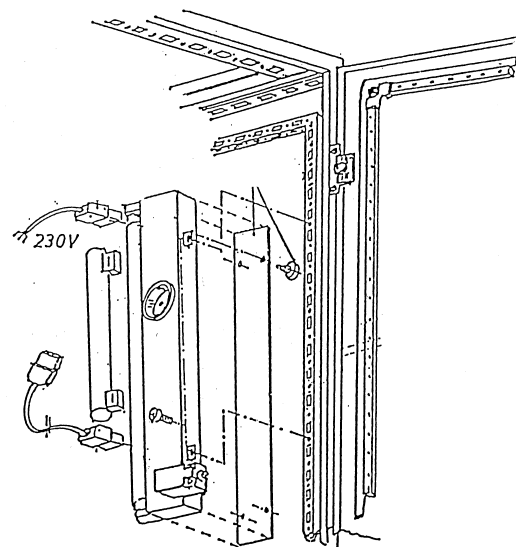


Abb. 2  
Fig. 2





häwa GmbH  
 Industriestraße 12  
 D 88489 Wain  
 Tel. +49 7353 98460  
 info@haewa.de  
 www.haewa.de

**D 08451 Crimmitschau**

Sachsenweg 3  
 Tel. +49 3762 95271/2  
 vertrieb.c@haewa.de

**D 47167 Duisburg**

Gewerbegebiet Neumühl  
 Theodor-Heuss-Str. 128  
 Tel. +49 203 346530  
 vertrieb.d@haewa.de

**D 63477 Maintal**  
 Dörnigheim

Carl-Zeiss-Straße 7  
 Tel. +49 6181 493031  
 vertrieb.rm@haewa.de

**A 4020 Linz**

Schmachtl GmbH  
 Pummererstraße 36  
 Tel. +43 732 76460  
 office.linz@schmachtl.at

**CH 8967 Widen**

häwa (schweiz) ag  
 Gyrenstrasse 5a  
 Tel. +41 43 3662222  
 info@haewa.ch

**DK 6400 Sonderborg**

Eegholm A/S  
 Grundtvigs Allé 165 - 169  
 Tel. +45 73 121212  
 eegholm@eegholm.dk

**E 48450 Etxebarri**

Hawea Ibérica, s.l.  
 Poligono Leguizamon  
 Calle Guipuzcoa, Pab.9  
 Tel. +34 944 269521  
 hawea@ctv.es

**F 67600 Sélestat**

häwa France Sarl  
 22, Rue Roswag  
 Tel. +33 672 71 3309  
 info@haewa.fr

**I 88489 Wain**

häwa Italia  
 Industriestraße 12  
 Tel. +49 7353 9846115  
 info@haewa.it

**NL 7548 CV Enschede**

häwa Nederland B.V.  
 De Plooy 6  
 Tel. +31 53 4321835  
 info@haewa.nl

**SE 88489 Wain**

häwa Schweden  
 Industriestraße 12  
 Tel. +49 7353 98460  
 info@haewa.se

**SE 19561 Arlandastad**  
 (only for tools)

Nelco Contact AB  
 Dalens Gata 7  
 Tel. + 46 875 47040  
 info@nelco.se

**USA Duluth, GA 30097**

haewa Corporation  
 3768 Peachtree Crest Drive  
 Tel. +1 770 9213272  
 info@haewa.com



SCHRANKSYSTEME



X-FRAME



GEHÄUSE



ZUBEHÖR



KLIMATISIERUNG



LEITUNGSKANÄLE



SONDERBAUTEN



WERKZEUGE